



РУКОВОДСТВО ПО ЭКСПЛУАТАЦИИ

**ОБОГРЕВАТЕЛЬ ЭЛЕКТРИЧЕСКИЙ
КОНВЕКЦИОННОГО ТИПА**

Серия ALUX

PHP-1000-MXB

PHP-1500-MXB

PHP-2000-MXB

УВАЖАЕМЫЙ ПОКУПАТЕЛЬ!

Благодарим Вас за приобретение электрического обогревателя PRIMERA!

Перед началом эксплуатации, пожалуйста, внимательно изучите настоящее Руководство. Оно содержит важные указания по безопасности, эксплуатации обогревателя и по уходу за ним. Позаботьтесь о сохранности настоящего «Руководства по эксплуатации» и, если обогреватель перейдет к другому владельцу, передайте его вместе с прибором. Рекомендуется сохранять оригинальную упаковку, т. к. она может пригодиться для удобной транспортировки прибора.

Электрический обогреватель конвекционного типа (конвектор) предназначен для бытового использования при обогреве помещений.

Допускается эксплуатировать обогреватель при температуре окружающей среды от 0°C до +30°C, относительной влажности воздуха не более 80% и при отсутствии чрезмерной запыленности воздуха.

В конвекторах серии ALUX в качестве нагревательного элемента используются высокоэффективные X-образные монолитные алюминиевые нагреватели с большой теплоотдачей. Такой обогреватель не сжигает кислород в помещении, обогревает его быстро и абсолютно бесшумно.

Конструкция конвекторов ALUX и входящие в комплект поставки роликовые колесики позволяют эксплуатировать обогревательный прибор как в настенном, так и в напольном варианте использования.

Входящие в комплект поставки роликовые колесики и кронштейн для подвеса позволяют эксплуатировать конвекторы ALUX как в качестве напольного обогревательного прибора, так и в настенном варианте использования.

Все изображения в данном руководстве приведены в качестве примеров, реальное изделие может отличаться от изображения.

СОДЕРЖАНИЕ

Комплект поставки	3
Меры безопасности и предосторожности	4
Устройство прибора	6
Подготовка к эксплуатации	6
Порядок работы.....	8
Защита от перегрева.....	8
Чистка и уход.....	8
Транспортировка и хранение.....	8
Возможные неисправности и способы их устранения.....	9
Технические характеристики.....	9
Безопасная утилизация.....	10
Информация о сертификации	10
Правила гарантийного обслуживания.....	11

КОМПЛЕКТ ПОСТАВКИ

Конвектор	1 шт.
Колесики.....	4 шт.
Опорные ножки	2 шт.
Крепежный винт	4 шт.
Винты с дюбелями для настенной установки.....	4 шт.
Руководство по эксплуатации	1 шт.
Упаковка	1 шт.

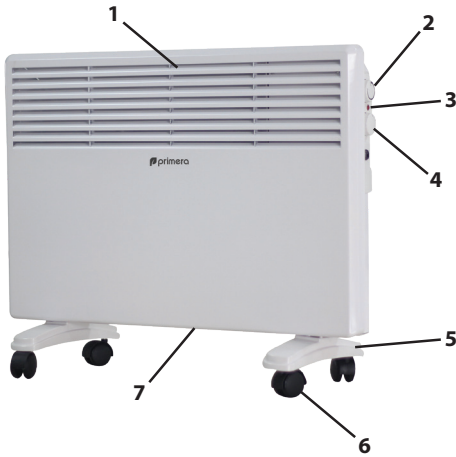
МЕРЫ БЕЗОПАСНОСТИ И ПРЕДОСТОРОЖНОСТИ

- ⚠ Подключение оборудования к сети должно осуществляться при полном соблюдении установленных правил и нормативов, действующих на территории страны.
- ⚠ Извлеките прибор из упаковки и убедитесь в его целостности и отсутствии повреждений. Уберите упаковочные материалы (пластиковые пакеты и скрепки) подальше от детей.
- ⚠ Перед включением прибора в сеть электропитания убедитесь, что напряжение и частота электросети соответствует указанным на маркировке изделия. Подключайте прибор к розетке с заземлением. Подключайте прибор только к источнику переменного тока.
- ⚠ Для дополнительной защиты целесообразно установить устройство защитного отключения (УЗО) с номинальным током срабатывания, не превышающим 30 мА. При установке УЗО обратитесь к квалифицированному специалисту.
- ⚠ Никогда не используйте предохранители с несоответствующими характеристиками. Использование металлических или медных проводов в качестве предохранителя может привести к неисправностям или возникновению пожара.
- ⚠ Запрещается подключать прибор к таймеру или другому устройству, автоматически регулирующему включение/выключение прибора.
- ⚠ Не рекомендуется пользоваться удлинителем. Если использование удлинителя становится необходимым, внимательно следуйте инструкциям, прилагаемым к удлинителю, не превышая предельной мощности, указанной на удлинителе.
- ⚠ Не отключайте в процессе работы устройства автоматический выключатель источника питания и не выдергивайте из розетки шнур питания.
- ⚠ При отключении прибора от электросети никогда не тяните за шнур питания или сам прибор, беритесь только за вилку кабеля питания.
- ⚠ Обязательно вынимайте вилку из розетки питания в случае длительного простоя оборудования.
- ⚠ Ни в коем случае не пережимайте, не разрезайте и не наращивайте шнур источника питания. Повреждение шнура питания может привести к поражению электрическим током, короткому замыканию или явиться причиной пожара.
- ⚠ Устройство предназначено исключительно для использования в быту. Запрещается использовать устройство вне помещений.
- ⚠ Используйте устройство только так, как описано в инструкции. Запрещается любое использование устройства в целях, не предусмотренных изготовителем.
- ⚠ Устанавливайте прибор на безопасном расстоянии от мебели, стен, занавесей или других предметов.
- ⚠ Используйте прибор только в вертикальном положении.
- ⚠ Не загромождайте воздухозаборное и воздуховыпускное отверстия устройства. Не прислоняйте, не вешайте и не складывайте вещи на обогреватель. Это может привести к перегреву прибора и возникновению пожара.

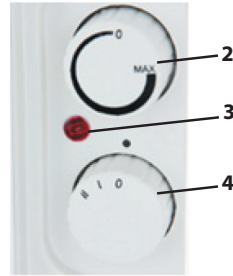
МЕРЫ БЕЗОПАСНОСТИ И ПРЕДОСТОРОЖНОСТИ

- ⚠ Не прикасайтесь к решетке работающего обогревателя. Температура решетки и воздуха, выходящего из прибора, может достигать 80 °С.
- ⚠ Не рекомендуется использовать прибор во время сна. Если же такая необходимость есть, следует убедиться, что рядом с прибором нет таких предметов, как изделия из текстиля, постельного белья и т. п., чтобы избежать несчастного случая.
- ⚠ Не используйте обогреватель на коврах.
- ⚠ Не используйте прибор в помещении с площадью меньше 4 м².
- ⚠ Ни в коем случае не вставляйте палки или аналогичные предметы в прибор. Так как это может привести к короткому замыканию.
- ⚠ Не размещайте и не используйте обогреватель рядом с горючими смесями, распылителями, взрывоопасными и легковоспламеняющимися газами. Существует опасность воспламенения.
- ⚠ Не используйте прибор рядом с открытым огнем, печью или любыми другими нагревательными устройствами.
- ⚠ Запрещается подвергать людей или животных воздействию горячего воздуха в течение длительного времени, т. к. это может негативно сказаться на их здоровье.
- ⚠ Не пользуйтесь устройством в ванных комнатах и в непосредственной близости от раковины, бассейна и т. п. Нагреватель не предназначен для использования в условиях высокой влажности и конденсации влаги. Никогда не ставьте нагреватель так, чтобы он мог упасть в бассейн, ванну или другую емкость с водой.
- ⚠ Не касайтесь управляющих регуляторов влажными руками.
- ⚠ Устройство не предназначено для использования детьми.
- ⚠ Производитель не несет ответственности за последствия неправильного использования прибора или несоблюдения мер предосторожности и безопасности, или возникшие в результате неправильной установки.
- ⚠ Работы по техническому обслуживанию оборудования могут проводиться исключительно квалифицированным техническим персоналом. В противном случае ответственность за безопасность и соответствие правилам установки, ухода и техобслуживания возлагается на Пользователя.
- ⚠ При ремонте разрешается использовать исключительно запасные части рекомендованные производителем.

УСТРОЙСТВО ПРИБОРА



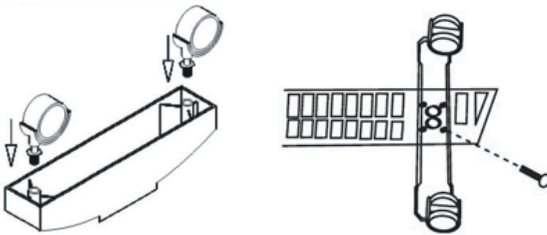
ПАНЕЛЬ УПРАВЛЕНИЯ:



№	Назначение
1	Выходные отверстия для горячего воздуха
2	Ручка регулировки термостата
3	Индикатор работы
4	Регулятор режимов работы
5	Опорные ножки
6	Роликовые колесики
7	Входные отверстия для холодного воздуха

ПОДГОТОВКА К ЭКСПЛУАТАЦИИ

ПОДГОТОВКА КОНВЕКТОРА ДЛЯ НАПОЛЬНОГО ИСПОЛЬЗОВАНИЯ



1. Извлеките опорные ножки и роликовые колесики из упаковки.
2. Установите на каждой опорной ножке по два роликовых колесика.
3. Переверните конвектор нижней стороной вверх и поставьте на ровную, устойчивую и не царапающую поверхность, чтобы предотвратить повреждение поверхности конвектора или напольного покрытия.

ПОДГОТОВКА К ЭКСПЛУАТАЦИИ

4. Приложите одну опорную ножку к конвектору так, чтобы два крепежных выступа на ножке совпали с двумя ответными отверстиями на края секции конвектора.
5. Надежно зафиксируйте опору прилагаемым крепежным винтом.
6. Аналогичным способом зафиксируйте вторую опорную ножку.

ПОДГОТОВКА КОНВЕКТОРА ДЛЯ НАСТЕННОГО ИСПОЛЬЗОВАНИЯ

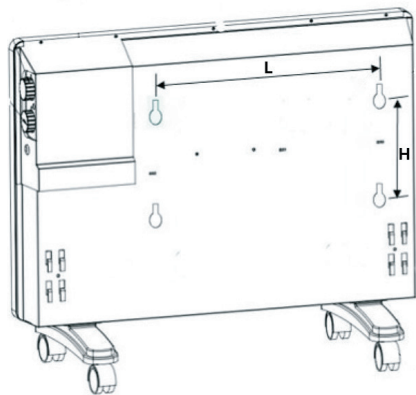
При креплении устройства на стену расстояние от пола должно быть не менее 15 см, расстояние от передней и верхней панелей до предметов – не менее 45 см, расстояние от боковых панелей до предметов – не менее 25 см

При настенном размещении конвектора электрическая розетка должна находиться на расстоянии не менее 10 см от его боковых панелей. Запрещается размещать обогреватель таким образом, чтобы розетка оказалась позади конвектора, а также под ним или над ним.

При креплении конвектора на стене опорные ножки с колесиками не используются.

⚠ Прежде чем сверлить отверстие в стене, убедитесь, что в этом месте отсутствует электрическая проводка.

На задней стороне конвектора предусмотрены четыре отверстия для настенной установки обогревателя. Разметьте и просверлите в стене четыре отверстия таким образом, чтобы они образовывали прямоугольник шириной L и высотой H. Рекомендуется использовать строительный уровень для нанесения горизонтальной и вертикальной разметки. Значения L и H для каждой модели указаны в таблице.



Модель	Расстояние L, мм	Высота H, мм
RHP-1000-MXB	210	180
RHP-1500-MXB	245	180
RHP-2000-MXB	405	180

Установите в отверстия дюбели и вверните в них винты, входящие в комплект поставки. Повесьте конвектор на шляпки винтов.

⚠ Конвектором можно пользоваться только в его обычном (вертикальном) положении, когда он стоит на ножках, надежно прикрепленных к нему, или закреплен на стене, при этом панель управления должна находиться в верхней части прибора. Использование конвектора в другом положении может привести к опасным ситуациям.

ПОРЯДОК РАБОТЫ

Для включения прибора вставьте вилку сетевого шнура в электрическую розетку, затем поверните регулятор режимов работы (4) в положение «I» — режим половинной мощности или в положение «II» — режим полной мощности.

Установите регулятор термостата (2) в максимальное положение, поворачивая рукоятку по часовой стрелке до упора.

При достижении требуемого уровня прогрева помещения, поворачивайте ручку регулировки термостата (2) против часовой стрелки до тех пор, пока прибор не выключится. Таким образом, вы зададите конвектору значение температуры, которую хотите поддерживать в помещении. Обогреватель будет поддерживать её, автоматически включаясь и выключаясь.

Чтобы выключить прибор, поверните регулятор режимов работы обогревателя (4) в положение «0».

ЗАЩИТА ОТ ПЕРЕГРЕВА

Прибор оснащен тепловым предохранителем с возможностью повторного включения, который срабатывает при возникновении опасного перегрева и отключает устройство. В случае срабатывания защиты от перегрева, отключите прибор от электросети и устраните причину перегрева. После того как обогреватель остынет, его снова можно будет включить.

Для дополнительной безопасности прибор оснащен дублирующей системой защиты от перегрева – тепловым предохранителем без возможности повторного включения. При срабатывании дублирующей системы защиты, самостоятельно работу прибора возобновить невозможно и следует обратиться в авторизованный сервисный центр.

ЧИСТКА И УХОД

Перед проведением любых работ по техническому обслуживанию прибор должен быть выключен, а кабель питания отсоединен от розетки. Протирайте внешнюю поверхность прибора слегка влажной мягкой тканью. Следите, чтобы влага не попала внутрь корпуса прибора, т.к. это может вызвать короткое замыкание. Регулярно очищайте решетки обогревателя на входе и выходе воздуха, для этой цели рекомендуется использовать небольшой пылесос. Перед тем как убрать прибор на хранение, подождите, когда он полностью остынет.

Для чистки прибора запрещается использовать растворители и другие химические средства, т.к. они могут повредить поверхность прибора. Храните изделие в сухом прохладном месте. Рекомендуется сохранить и использовать для межсезонного хранения обогревателя его картонную упаковку.

ТРАНСПОРТИРОВКА И ХРАНЕНИЕ

Конвектор в заводской упаковке может транспортироваться всеми видами крытого транспорта с исключением ударов и перемещений внутри транспортного средства.

После транспортирования при отрицательных температурах необходимо выдержать обогреватель в помещении, где предполагается его эксплуатация, без включения в сеть не менее 2-х часов.

Обогреватель должен храниться в упаковке изготовителя в отапливаемом, вентилируемом помещении при температуре от +5°C до +40°C и среднемесячной относительной влажности не более 65%.

ВОЗМОЖНЫЕ НЕИСПРАВНОСТИ И СПОСОБЫ ИХ УСТРАНЕНИЯ

Описание неисправности	Причина неисправности	Способ устранения
Прибор не включается	<ol style="list-style-type: none"> Отсутствует электропитание Поврежден сетевой провод Неисправен переключатель режимов работы 	<ol style="list-style-type: none"> Подключите электропитание Замените сетевой провод Обратитесь в сервисный центр
Прибор не греет	<ol style="list-style-type: none"> Термостат установлен на слишком низкую температуру Неисправен переключатель режимов работы или термостат Обрыв цепи питания электроннагревателя или электроннагреватель неисправен 	<ol style="list-style-type: none"> Установите более высокую температуру Обратитесь в сервисный центр Обратитесь в сервисный центр
Низкий эффект обогрева	<ol style="list-style-type: none"> Помещение недостаточно теплоизолировано Термостат установлен на слишком низкую температуру Выбрана низкая мощность нагрева 	<ol style="list-style-type: none"> Закройте окна и двери Установите более высокую температуру Переключите регулятор режимов работы на максимальную мощность
Срабатывает защита от перегрева	<ol style="list-style-type: none"> Температура в помещении слишком высокая Воздухообмен затруднен 	<ol style="list-style-type: none"> Отключите и остудите обогреватель Обеспечьте беспрепятственное прохождение воздуха через входные и выходные отверстия.

ТЕХНИЧЕСКИЕ ХАРАКТЕРИСТИКИ

	PHP-1000-MXB	PHP-1500-MXB	PHP-2000-MXB
Электропитание, В/Ф/Гц	220-240 В, 50 Гц		
Максимальная потребляемая мощность (режим "II"), Вт	1000	1500	2000
Потребляемая мощность в режиме "I", Вт	500	750	1000
Максимальный потребляемый ток, А	4,55	6,82	9,10
Площадь обогрева*, м ²	15	20	25
Нагревательный элемент	Х-образный монолитный алюминиевый		
Термостат	механический		
Класс электрозащиты	I, подключать к розетке с заземлением		
Степень защиты от влаги и пыли	IP24		
Защита от перегрева	есть		
Индикатор работы	есть		
Длина шнура электропитания, м	1,35		
Размеры при напольной установке (ШxГxВ), мм	470x260x510	620x260x510	780x260x510
Размеры при настенной установке (ШxГxВ), мм	470x90x420	620x90x420	780x90x420
Вес нетто/брутто, кг	3,1/4,0	3,8/4,7	4,6/5,6

Компания-производитель оставляет за собой право вносить изменения в конструкцию, дизайн и комплектацию товара без предварительного уведомления.

БЕЗОПАСНАЯ УТИЛИЗАЦИЯ

Ваше устройство спроектировано и изготовлено из высококачественных материалов и компонентов, которые можно утилизировать и использовать повторно.

Если товар имеет символ с зачеркнутым мусорным ящиком на ко-

лесах, это означает, что товар соответствует Европейской директиве 2002/96/ЕС.

Ознакомьтесь с местной системой раздельного сбора электрических и электронных товаров. Соблюдайте местные правила.

Утилизируйте старые устройства отдельно от бытовых отходов. Правильная утилизация вашего товара позволит предотвратить возможные отрицательные последствия для окружающей среды и человеческого здоровья.



ИНФОРМАЦИЯ О СЕРТИФИКАЦИИ

Товар сертифицирован на территории Таможенного союза.

Товар соответствует требованиям:

ТР ТС 004/2011 «О безопасности низковольтного оборудования»

ТР ТС 020/2011 «Электромагнитная совместимость технических средств»

ТР ТС 037/2016 «Об ограничении применения опасных веществ в изделиях электротехники и радиоэлектроники».



Дата производства указана в серийном номере (цифры с 13 по 20).

Срок службы изделия: 3 года

Гарантийный срок: 1 год

Изготовитель:

NINGBO JOY GARDEN ELECTRIC APPLIANCE CO.,LTD

No 12, Qianxinwu, Fushan Village, Guanhaiwei Town, Cixi, Ningbo, Zhejiang, China

НИНБО ДЖОЙ ГАРДЕН ЭЛЕКТРИК ЭПЛАЙНС КО., ЛТД

12, Цяньсиньву, Фушань Вилладж, Гуанхайвей Таун, Цыси, Нинбо, Чжэцзян, Китай.

Сделано в Китае.

Импортер / Организация, уполномоченная изготовителем на принятие и удовлетворение требований потребителей на территории РФ:

ООО «Даичи», 125130, РФ, г. Москва, Старопетровский проезд, д.11, корп.1, этаж 3, офис 20.

Единая справочная служба: 8 800 201-45-84

E-mail: service@daichi.ru

Список сервисных центров доступен по ссылке: www.daichi.ru/service/

Настоящие гарантийные обязательства представляют собой гарантию Продавца на Оборудование, указанное в

ПРАВИЛА ГАРАНТИЙНОГО ОБСЛУЖИВАНИЯ

приложении к гарантийному талону и приобретенное Покупателем у Продавца (в дальнейшем — Оборудование). Гарантия предоставляется на срок 12 (двенадцать) месяцев со дня продажи Оборудования и распространяется на материальные дефекты, возникшие по вине производителя.

Условия предоставления гарантии:

1. Гарантия распространяется только на оборудование, на которое при продаже его Покупателю был надлежащим образом оформлен Гарантийный талон установленного образца.
2. Гарантийный талон заполнен полностью, разборчиво, включая наименование Оборудования, серийный номер изделия, наименование продавца, дату продажи, подпись и печать продавца, и другие разделы Гарантийного талона.
3. Настоящая гарантия не действует, если материальные дефекты возникли вследствие нарушения Покупателем правил использования, хранения или транспортировки Оборудования, или в результате действий третьих лиц, или обстоятельств непреодолимой силы.
4. Настоящая гарантия не распространяется на следующие случаи:
 - 4.1. Периодическое обслуживание и ремонт или замену частей в связи с их нормальным износом.
 - 4.2. Любые адаптации и изменения с целью усовершенствования и расширения обычной сферы применения изделия, указанной в руководстве по эксплуатации, без предварительного письменного согласия производителя или его дистрибьютора.
 - 4.3. Ущерб в результате неправильной эксплуатации, включая, но не ограничиваясь этим, Следующее:
 - а) использование изделия не по назначению или не в соответствии с руководством по монтажу, эксплуатации, обслуживанию и требованиями сервисной книжки;
 - б) случайное или намеренное попадание инородных предметов, агрессивных веществ или жидкостей во внутренние, либо на внешние части изделия, колебания напряжения, механическое повреждение, неправильная вентиляция и т.п.;
 - в) ремонт или монтаж неуполномоченными лицами;
 - г) дефекты системы, в которой данное изделие использовалось как ее элемент.
5. Настоящая гарантия не имеет целью ущемить законные интересы Покупателя, предоставленные ему действующим законодательством России.
6. Покупатель имеет право заключить с авторизованным дилером PRIMERA сервисное Соглашение на постгарантийное обслуживание на срок, согласованный сторонами.

ГАРАНТИЙНЫЙ ТАЛОН

Электрический обогреватель	Модель	
SN - прибора		
Покупатель	Ф.и.о.	
Подпись покупателя		
Продавец		Дата продажи
Полное название компании		
Почтовый адрес продавца		Подпись продавца
Код города и контактный телефон		М.П.



В целях улучшения качества продукции конструкция и технические характеристики могут изменяться без предварительного уведомления. Более подробную информацию можно получить у дистрибутора или производителя.