

# Руководство по монтажу и эксплуатации

Мульти-сплит-система  
Внутренние блоки  
канального типа

**°DAICHI**

**МОДЕЛИ:**

DA25AMMS1R  
DA35AMMS1R  
DA50AMMS1R  
DA60AMMS1R  
DA70AMMS1R

# БЛАГОДАРИМ ВАС ЗА ВЫБОР КОНДИЦИОНЕРА DAICHI!

Настоящая инструкция содержит важную информацию о безопасной установке, настройке и обслуживании Вашего кондиционера, а также о возможных неисправностях и способах их устранения. Перед началом использования внимательно ознакомьтесь с Инструкцией и следуйте нашим рекомендациям в процессе эксплуатации, чтобы кондиционер прослужил Вам долго и надежно!

## Назначение кондиционера

Кондиционер служит для охлаждения, нагрева, осушки и перемешивания (циркуляции) воздуха в помещении, создавая комфортный микроклимат при помощи встроенных алгоритмов и функций. Встроенная система фильтрации задерживает пыль и другие загрязнения.

## Первые рекомендации, которые могут пригодиться сразу после приобретения кондиционера

- Кондиционер является сложным электромеханическим прибором и рассчитан на срок службы, установленный производителем в порядке п.2 ст.5 Федерального Закона РФ "О защите прав потребителей в разделе «Дополнительные сведения» настоящей Инструкции. Важным условием для безаварийной работы кондиционера и сохранения гарантии является профессиональный монтаж. Внимательно относитесь к этому этапу и доверяйте монтаж кондиционера исключительно сертифицированным специалистам.
- Использование кондиционера малолетними детьми рекомендуется исключительно в присутствии взрослых и только по назначению.

Производитель оставляет за собой право вносить изменения в конструкцию, дизайн и функциональные возможности своей продукции без уведомления. Более подробную информацию по внесённым изменениям можно получить на сайте [www.daichi-aircon.com](http://www.daichi-aircon.com)

# СОДЕРЖАНИЕ

1. Меры предосторожности _____	7
2. Место для монтажа и вопросы, требующие внимания _____	8
3. Инструкция по монтажу _____	10
4. Номинальные рабочие параметры _____	24
5. Анализ ошибок _____	25
6. Техническое обслуживание _____	26
7. Безопасное обращение с огнеопасным хладагентом _____	27
8. Технические характеристики _____	29
9. Классы энергоэффективности _____	30
10. Дополнительные сведения _____	31

## ЗАМЕЧАНИЯ ДЛЯ ПОЛЬЗОВАТЕЛЯ

- Общая производительность одновременно работающих внутренних блоков не должна превышать 150% от производительности наружных блоков; в противном случае эффективность охлаждения (нагрева) всех внутренних блоков будет низкой.
- Включите питание за 8 часов до запуска блока, это способствует успешному пуску.
- Чтобы полностью использовать остаточное тепло для следующей операции, вентилятор внутреннего блока продолжает работать в течение 20–70 секунд после получения блоком команды на выключение, это нормально.
- Если режим работы внутреннего блока конфликтует с режимом наружных блоков, индикация об этом в течение пяти секунд отображается на дисплее проводного пульта управления, затем внутренний блок выключается. В этом случае согласуйте режимы работы: режим охлаждения совместим с режимом осушки, а режим вентиляции совместим со всеми режимами. При перебое электропитания во время работы блока, внутренний блок передает наружному блоку команду на включение через три минуты после восстановления питания.
- При монтаже кабель связи и силовой кабель не следует скручивать вместе. Расстояние между этими кабелями должно составлять не менее 2 см, в противном случае могут возникнуть неполадки в работе блока.
- Запрещается допускать к использованию кондиционера детей, а также лиц с ограниченными физическими и умственными способностями или не обладающих необходимыми для этого опытом и знаниями, без надзора со стороны лица, ответственного за их безопасность. Следите за детьми, не позволяйте им играть с устройством.
- Во избежание несчастных случаев замена поврежденного кабеля электропитания должна выполняться производителем оборудования, уполномоченным представителем производителя или другим специалистом сопоставимого уровня.
- Дети (не младше 8 лет), а также лица с ограниченными физическими и умственными возможностями или не обладающие необходимым опытом и знаниями, могут пользоваться устройством только под надзором и контролем родителей или дееспособных лиц, несущих за них ответственность. Не разрешайте детям играть с устройством. Не разрешается допускать детей к очистке и обслуживанию устройства без присмотра.
- Во избежание несчастных случаев замена поврежденного кабеля электропитания должна выполняться производителем оборудования, уполномоченным представителем производителя или другим специалистом сопоставимого уровня.
- Монтаж кондиционера должен выполняться с соблюдением государственных правил монтажа электропроводки.

## Правильная утилизация изделия







Маркировка указывает на то, что данное изделие не следует утилизировать вместе с другими бытовыми отходами на всей территории ЕС. Во избежание возможного вреда для окружающей среды или здоровья человека от бесконтрольной утилизации отходов подходите к их вторичной переработке со всей ответственностью, чтобы содействовать экологически безопасному повторному использованию материальных ресурсов. Чтобы утилизировать использованное вами устройство, используйте системы возврата и сбора или обратитесь по месту приобретения устройства. Так изделие будет утилизировано экологически безопасным способом.

Кондиционер следует устанавливать, эксплуатировать и хранить в помещении площадью более  $X \text{ м}^2$ . (Значение  $X$  см. в таблице «а» раздела «Безопасное обращение с огнеопасным хладагентом».)



Обратите внимание на то, что блок заполнен горючим газом R32. Неправильное обращение с блоком создает опасность тяжелых травм и имущественного ущерба. Подробные сведения о используемом хладагенте приведены в главе «Хладагент».

R32:675

	Устройство заправлено огнеопасным газом R32.
	Перед использованием устройства прочтите инструкцию по эксплуатации.
	Перед тем как приступить к установке устройства прочтите инструкцию по монтажу.
	Перед тем, как приступить к ремонту устройства прочтите инструкцию по сервисному обслуживанию.

## ХЛАДАГЕНТ

- Устройство для кондиционирования воздуха работает за счет циркуляции хладагента в системе. В качестве хладагента используется специально очищенный фторсодержащий газ R32. Данный хладагент горюч и не имеет запаха. Кроме того, при определенных условиях он взрывоопасен. Однако огнеопасность данного хладагента крайне низка. Он воспламеняется только при контакте с открытым огнем.
- По сравнению с наиболее распространенными хладагентами R32 не загрязняет окружающую среду и безопасен для озонового слоя атмосферы. Парниковое воздействие хладагента также относительно невелико. Благодаря своим термодинамическим характеристикам R32 обеспечивает высокую энергоэффективность. Таким образом, для заправки требуется меньшее количество хладагента.

## ОПАСНО

Используйте только те средства для ускорения процесса размораживания или очистки, которые рекомендованы изготовителем кондиционера. При необходимости ремонта обращайтесь в ближайший авторизованный сервисный центр. Выполнение ремонтных работ лицами, не имеющими соответствующей квалификации, может быть опасно. Устройство должно храниться в помещении, где нет непрерывно работающих потенциальных источников возгорания (например, открытого огня, газового прибора или электрообогревателя). Не прокалывайте и не поджигайте устройство.

Кондиционер следует устанавливать, эксплуатировать и хранить в помещении площадью более X м<sup>2</sup>. (Значение X см. в таблице «а» раздела «Безопасное обращение с огнеопасным хладагентом».)

Устройство заправлено огнеопасным газом R32. При выполнении ремонтных работ строго следуйте инструкциям производителя. Хладагенты не имеют запаха. Прочтите соответствующее руководство.

# 1. МЕРЫ ПРЕДОСТОРОЖНОСТИ

Внимательно прочитайте данное руководство, прежде чем приступать к эксплуатации. Управляйте оборудованием правильно, следуя изложенным в нем инструкциям. Обратите особое внимание на информацию, отмеченную следующими двумя символами:

- ОПАСНО!** Указывает на то, что несоблюдение данного указания может привести к тяжелой травме или летальному исходу.
- ВНИМАНИЕ!** Указывает на то, что несоблюдение данного указания может привести к травме или повреждению имущества.

<b>ОПАСНО!</b>
■ Монтаж блока следует поручить уполномоченному сервисному центру; в противном случае возможна утечка воды, поражение электрическим током, возгорание и т. д.
■ Площадка, выбранная под монтаж, должна иметь достаточную прочность, чтобы выдержать вес блока. В противном случае он может упасть и стать причиной травм или летального исхода.
■ Для обеспечения надлежащего слива воды дренажный трубопровод должен быть установлен в соответствии с инструкциями, приведенными в данном руководстве. Для предотвращения конденсации трубопровод следует теплоизолировать. Неправильный монтаж приведет к утечке воды и намоканию находящейся в помещении бытовой техники.
■ Не пользуйтесь воспламеняющимися или взрывоопасными веществами и не помещайте их рядом с блоком.
■ В случае возникновения неисправности (например, появление запаха гари и т. д.) отключите источник питания блока.
■ Обеспечьте в помещении хорошую вентиляцию, чтобы избежать недостатка кислорода.
■ Ни в коем случае не вставляйте пальцы или другие предметы в решетку воздухозаборника/выпуска воздуха.
■ Осматривайте опорную раму блока, чтобы убедиться в отсутствии повреждений за длительный период эксплуатации.
■ Ни в коем случае не переустанавливайте блок самостоятельно, свяжитесь с торговым агентом или профессиональным монтажным персоналом для ремонта или перемещения блока.
■ В стационарную цепь электропитания необходимо установить размыкатель, отключающий все фазы питания, с расстоянием между разомкнутыми контактами не менее 3 мм.

## **ВНИМАНИЕ!**

- Перед монтажом проверьте, что источник питания соответствует требованиям на паспортной табличке, а также проверьте его безопасность.
- Для предотвращения течи воды, утечки хладагента, поражения электрическим током, воспламенения и т. д., перед эксплуатацией блока убедитесь в том, что трубопроводы и электропроводка выполнены правильно.
- Источник питания должен быть заземлен, чтобы избежать опасности поражения электрическим током. Запрещается присоединять провод заземления к газопроводу, водопроводу, молниеотводу или заземляющему проводу телефонной линии.
- Выключайте блок не ранее, чем через пять минут работы; в противном случае срок службы блока сократится.
- Не позволяйте детям эксплуатировать блок.
- Не прикасайтесь к блоку мокрыми руками.
- Отключайте источник питания перед чисткой блока или заменой воздушного фильтра.
- Если блок не будет использоваться в течение длительного времени, отключите его от источника питания.
- Не подвергайте блок воздействию влаги или коррозионно-активных веществ.
- Завершив электромонтаж, выполните тест на утечку тока.

## **2. МЕСТО ДЛЯ МОНТАЖА И ВОПРОСЫ, ТРЕБУЮЩИЕ ВНИМАНИЯ**

Монтаж блока должен соответствовать национальным и местным нормам безопасности. Качество монтажа напрямую влияет на нормальную эксплуатацию, поэтому пользователь не должен выполнять монтаж самостоятельно. Монтаж и отладка должны выполняться только квалифицированным персоналом. Только после этого можно включать питание блока.

Как выбрать место для монтажа внутреннего блока

- а. В месте монтажа на блок не должны попадать прямые солнечные лучи.
- б. В месте монтажа верхняя подвеска, потолок и конструкция здания должны быть достаточно прочны, чтобы выдерживать вес блока.
- в. В месте монтажа дренажный трубопровод должен иметь удобный вывод наружу.
- г. Поток воздуха на впуске/выпуске не должен быть заблокирован.
- д. В месте монтажа трубопровод хладагента внутреннего блока должен иметь удобный вывод наружу.
- е. В месте монтажа не должно быть легковоспламеняющихся, взрывоопасных веществ или их утечки.
- ж. В месте монтажа не должно быть агрессивных газов, сильного запыления, соляного тумана, смога или влаги.



## **ВНИМАНИЕ!**

Блок, установленный в следующих местах, может работать аномально. Если такая установка необходима, обратитесь к квалифицированному персоналу в авторизованном сервисном центре.

1. В местах с высокой концентрацией масла;
2. На щелочном грунте у моря;
3. В присутствии сернистого газа (например, возле серных горячих источников);
4. Там, где есть устройства высокой частоты (например, беспроводные устройства, электросварочные аппараты или медицинское оборудование);
5. В особых условиях.

## **Монтаж электропроводки**

- а. Монтаж блока должен выполняться с соблюдением государственных правил устройства электроустановок.
- б. Силовой кабель должен быть рассчитан на номинальное напряжение. Для питания кондиционера следует использовать отдельную цепь электропитания.
- в. Не тяните за силовую кабель с большим усилием.
- г. Электрический монтаж должен выполнять специалист в соответствии с действующими нормами и правилами, а также указаниями данного руководства.
- д. Силовой кабель должен иметь достаточно большой диаметр. В случае повреждения его нужно заменить специальным кабелем.
- е. Соединение заземления должно быть надежным, провод заземления должен быть присоединен профессионалом к специальному устройству в здании. Также, в цепь питания необходимо установить воздушный выключатель и устройство защитного отключения, обладающие достаточной мощностью и обеспечивающие магнитное и тепловое отключения при коротком замыкании и перегрузке.

## **Требования к заземлению**

- а. Кондиционер относится к электроприборам 1-го класса, поэтому его необходимо надежно заземлить.
- б. Желто-зеленый провод кондиционера является линией заземления и не может быть использован для других целей. Его нельзя отрезать или закреплять саморезом; в противном случае это может привести к поражению электрическим током.
- в. Должна быть предусмотрена надежная клемма заземления. Провод заземления запрещается присоединять к следующим элементам:
  1. К водопроводной трубе;
  2. К трубе топливного газопровода;
  3. К канализационной трубе;
  4. К другим местам, которые квалифицированный персонал считает ненадежными.

## **Комплектующие для монтажа**

См. упаковочный лист комплектующих для внутреннего и наружного блоков, соответственно.

### 3. ИНСТРУКЦИЯ ПО МОНТАЖУ

#### Чертежи с габаритными размерами для внутреннего блока

#### ПРИМЕЧАНИЕ

На следующих рисунках размеры блока даны в мм, если не указано иное.

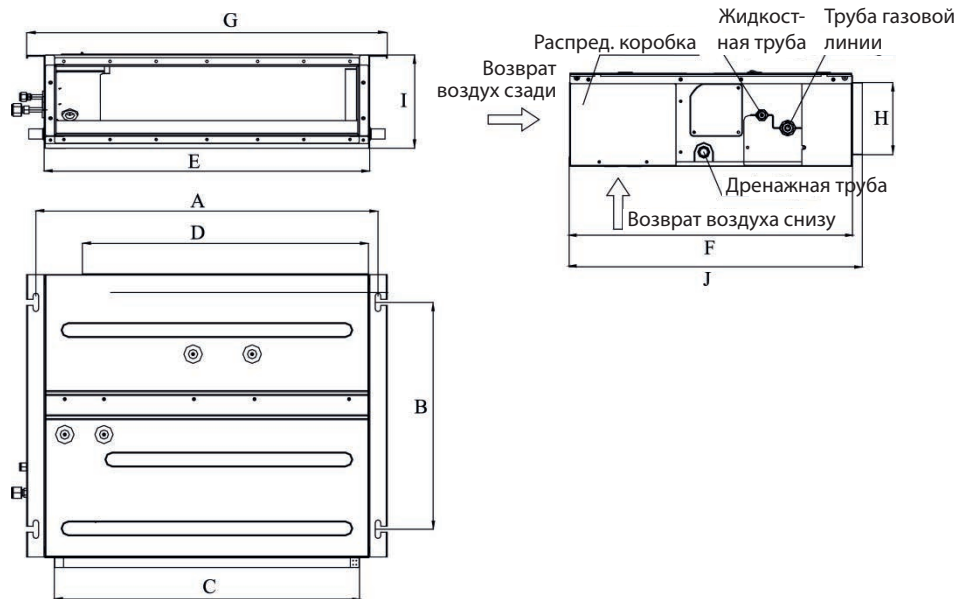


Рис. 1

Таблица 1: Габаритные размеры: (Ед. изм.: мм)

Параметр	A	B	C	D	E	F	G	H	I	J
09K	742	491	662	620	700	615	782	156	200	635
12K	742	491	662	620	700	615	782	156	200	635
18K	942	491	862	820	900	615	982	156	200	635
21K	1142	491	1062	1020	1100	615	1182	156	200	635
24K	1142	491	1062	1020	1100	615	1182	156	200	635

## Требования к пространству в месте монтажа внутреннего блока

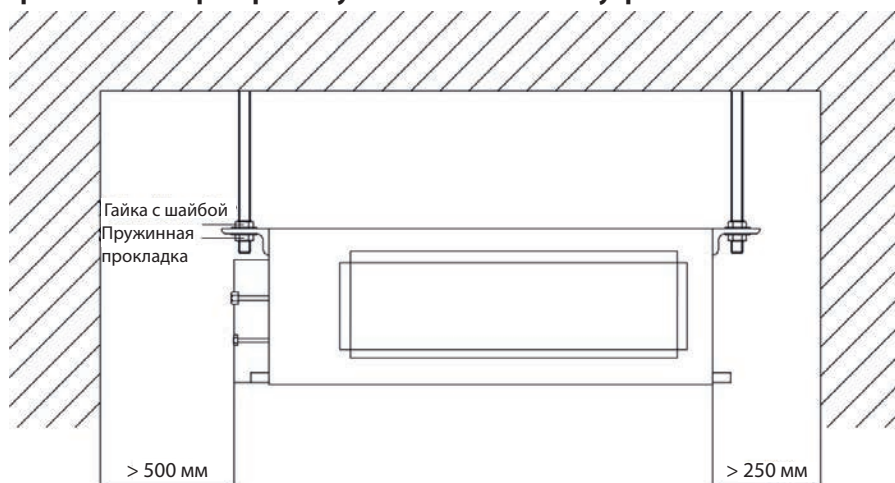


Рис. 2

### Монтаж внутреннего блока

#### а. Требования к месту монтажа

1. Убедитесь, что подвеска достаточно прочная, чтобы выдерживать вес блока.
2. Должен быть обеспечен удобный отвод дренажного трубопровода.
3. На впуске/выпуске воздуха не должно быть препятствий, и должна быть обеспечена хорошая циркуляция воздуха.
4. Убедитесь, что в месте для монтажа, показанном на Рис. 2, оставлено достаточное пространство для обслуживания.
5. Место для монтажа должно находиться вдали от источников тепла, утечки легковоспламеняющихся, взрывоопасных веществ или смога.
6. Это потолочный блок (для скрытого монтажа в межпотолочном пространстве).
7. Шнуры питания и соединительные провода внутреннего и внешнего блоков должны располагаться на расстоянии не менее 1 м от телевизора или радиоприемника, чтобы избежать помех изображения и фона (даже если выдерживается расстояние в 1 м, фон может возникать из-за сильных электромагнитных волн).

#### б. Монтаж внутреннего блока

1. Вставьте дюбель M10 в отверстие, затем забейте гвоздь в дюбель. См. чертежи внутреннего блока с габаритными размерами для определения расстояния между отверстиями и Рис. 3 для установки дюбеля.

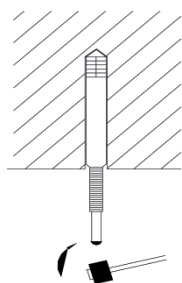


Рис. 3

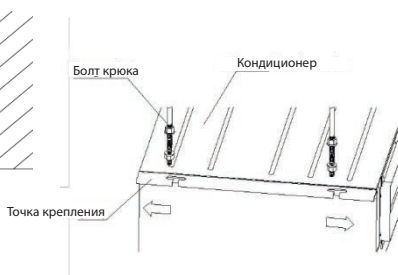
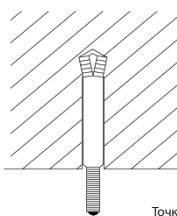


Рис. 4

Установите подвесную пластину на внутренний блок, как показано на Рис. 4.  
Смонтируйте внутренний блок на потолке, как показано на Рис. 5.

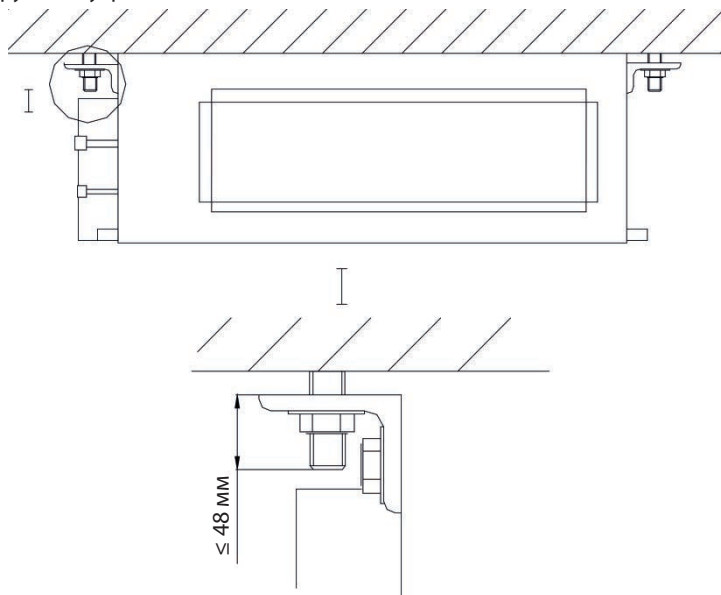


Рис. 5

### ВНИМАНИЕ!

1. Перед монтажом должным образом подготовьте всю трубную обвязку (трубопровод хладагента, дренажный трубопровод) и проводку (провода проводного пульта управления, соединительные провода между внутренним и наружным блоками) внутреннего блока, чтобы упростить дальнейший монтаж.
2. Если в потолке есть проем, лучше укрепить его, чтобы он оставался плоским и не вибрировал. За подробностями обращайтесь к пользователю и строителю здания.
3. Если прочность потолка недостаточна, можно использовать балку из стального уголка, а затем закрепить на ней блок.
4. Если внутренний блок установлен не в зоне кондиционирования воздуха, оберните блок губчатым материалом, чтобы предотвратить конденсацию. Толщина губчатого материала зависит от конкретных параметров монтажа.

## Проверка монтажа внутреннего блока по горизонтальному уровню

После монтажа внутреннего блока необходимо проверить его горизонтальность, чтобы убедиться, что блок находится в горизонтальном положении в направлении вперед и назад и имеет наклон  $5^\circ$  к дренажному трубопроводу в направлении вправо и влево, как показано на Рис. 6.

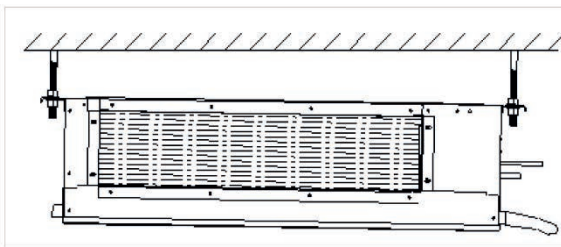
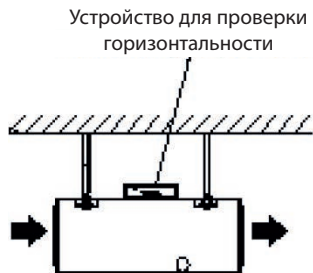


Рис. 6

## Монтаж подающего воздуховода

а. Монтаж подающего воздуховода прямоугольного сечения

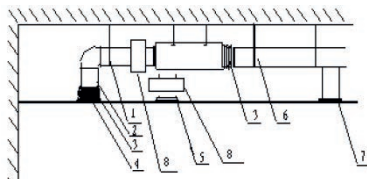


Рис. 7

Таблица 2

№	Наименование	№	Наименование
1	Крюк	5	Сетка фильтра
2	Возвратный воздуховод	6	Главный воздуховод
3	Брезентовый воздуховод	7	Воздуховыпускное отверстие
4	Вход возвратного воздуха	8	Камера избыточного давления

б. Монтаж подающего воздуховода круглого сечения

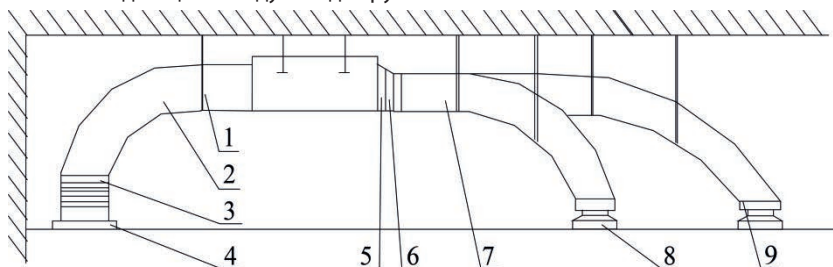


Рис. 8

Таблица 3

№	Наименование	№	Наименование
1	Крюк	6	Соединительный воздуховод
2	Возвратный воздуховод	7	Подающий воздуховод
3	Брезентовый воздуховод	8	Диффузор
4	Жалюзи возвратного воздуха	9	Соединение диффузора
5	Воздуховыпускное отверстие		

в. Этапы монтажа подающего воздуховода круглого сечения

1. Предварительно установить выход воздуховода круглого сечения на соединительный воздуховод и закрепить саморезом.
2. Приставить соединительный воздуховод к выходному отверстию блока и зафиксировать заклепкой.
3. Соединить выходное отверстие с воздуховодом, затем уплотнить лентой. Другие подробности, связанные с монтажом, выходят за рамки настоящего руководства.

**ВНИМАНИЕ!**

1. Максимальная длина воздуховода равна максимальной длине подающего воздуховода плюс максимальная длина возвратного воздуховода.
2. Для блока с функцией дополнительного электрического обогрева в случае использования воздуховода круглого сечения, длина прямого участка соединительного воздуховода не должна быть меньше 200 мм.
3. Воздуховод имеет прямоугольное или круглое сечение и соединяется с впускным/выпускным отверстием для воздуха на внутреннем блоке. Из всех воздуховыпускных отверстий по крайней мере одно должно оставаться открытым. В случае воздуховода круглого сечения требуется соединительный воздуховод, по размеру совпадающий с воздуховыпускным отверстием блока. После монтажа соединительного воздуховода следует смонтировать воздуховод круглого сечения, который по возможности следует отнести на расстояние 10 метров от соответствующего диффузора. В стандартной комплектации компания поставляет соединительный воздуховод длиной 200 мм и узел выходного отверстия для воздуха круглого сечения Ø200, однако можно приобрести и другие комплектующие.

## Чертежи воздуховыпускного отверстия и входного отверстия возвратного воздуха

Мощность: 2,5~7,1 кВт

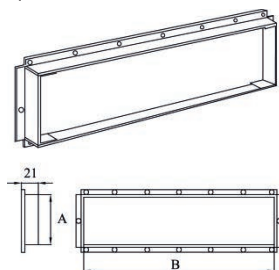


Рис. 9. Воздуховыпускное отверстие

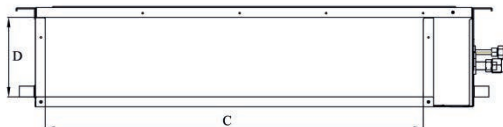


Рис. 10. Входное отверстие возвратного воздуха

Таблица 4. Размеры воздуховыпускного отверстия и входного отверстия возвратного воздуха (ед. изм.: мм)

Параметр / Модель	Воздуховыпускное отверстие		Вход возвратного воздуха	
	A	B	C	D
09K	156	662	580	162
12K				
18K	156	862	780	162
21K	156	1062	980	162
24K				

### Монтаж возвратного воздуховода

а. По умолчанию предусмотрено, что прямоугольный фланец монтируется сзади, а крышка возвратного воздуховода - снизу, как показано на Рис.11.

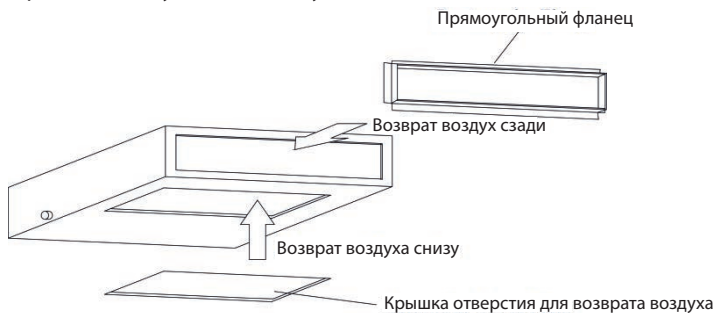


Рис. 11

б. Если желательно обеспечить возврат воздуха снизу, просто поменяйте местами прямоугольный фланец и крышку возвратного воздуховода.

- в. Соедините заклепками один конец возвратного воздуховода с выпускным отверстием возвратного воздуха на блоке, а другой конец соедините с жалюзи возвратного воздуха. Для удобства беспрепятственной регулировки по высоте будет полезно выполнить разрез в брезентовом воздуховоде, который можно укрепить и выложить стальной проволокой № 8.
- г. Вероятно, что в режиме возврата воздуха вниз будет генерироваться больше шума, чем в режиме возврата воздуха назад, поэтому рекомендуется установить устройство глушения и камеру избыточного давления для минимизации шума.
- д. Метод монтажа можно выбрать с учетом параметров здания, условий обслуживания и т. д., как показано на Рис. 12.

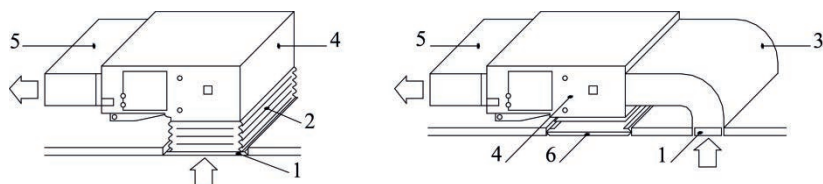


Рис. 12

Таблица 5. Детали и компоненты возвратного воздуховода

№	Наименование	№	Наименование
1	Жалюзи возвратного воздуха (с сеткой фильтра)	4	Внутренний блок
2	Брезентовый воздуховод	5	Подающий воздуховод
3	Возвратный воздуховод	6	Решетка отверстия для доступа

### Монтаж трубопровода конденсата

- а. Трубопровод конденсата должен иметь угол наклона  $5 \sim 10^\circ$  для облегчения отвода конденсата. Соединения трубопровода конденсата должны быть покрыты изоляционным материалом для предотвращения конденсации (см. Рис.13).



Рис. 13 Термическая изоляция трубопровода конденсата



- б. По левой и правой сторонам блока имеются выпускные отверстия для конденсата. Как только одно из них будет выбрано для использования, другое следует заглушить резиновой заглушкой, обвязать проволокой и изолировать изоляционным материалом, чтобы предотвратить утечку воды.
- в. По умолчанию заглушкой уплотнено правое выпускное отверстие.

### **ВНИМАНИЕ!**

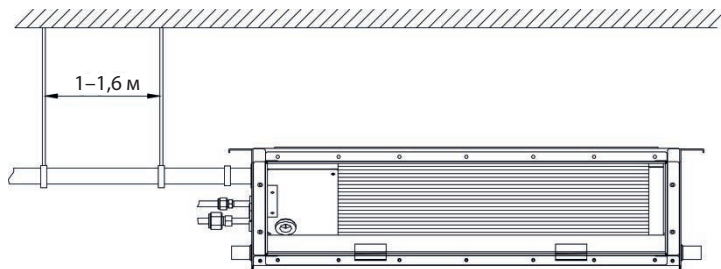
Не допускается утечка воды через соединение трубопровода конденсата.

### **Конструкция дренажного трубопровода**

- а. Дренажный трубопровод должен иметь постоянный угол наклона ( $1/50 \sim 1/100$ ) для того, чтобы в определенных местах не скапливалась вода.
- б. При соединении дренажного трубопровода с блоком не прилагайте чрезмерных усилий к трубопроводу с одной стороны блока; трубопровод следует закрепить как можно ближе к блоку.
- в. Дренажный трубопровод может быть выполнен из обычной трубы из жесткого ПВХ, которую можно приобрести на месте. Выполняя соединение, вставьте конец трубы ПВХ в дренажное отверстие, затем обожмите дренажный шланг обвязочной проволокой; ни в коем случае не выполняйте это соединение с помощью клея.
- г. Если один дренажный трубопровод используется для нескольких блоков, общая секция этого трубопровода должна быть расположена на 100 мм ниже сливного отверстия каждого блока, и для этой цели лучше использовать трубу увеличенного диаметра.

### **Монтаж дренажного трубопровода**

- а. Диаметр дренажного трубопровода должен быть равен или больше диаметра трубопровода хладагента (труба ПВХ, наружный диаметр: 25 мм, толщина стенки > 1,5 мм).
- б. Дренажный трубопровод должен быть как можно короче и иметь наклон не менее  $1/100$  градусов, чтобы избежать образования воздушных пробок.
- в. Если не удастся обеспечить правильный угол наклона дренажного трубопровода, следует установить участок подъема.
- г. Между подвесками должно быть расстояние 1-1,5 м, чтобы избежать поворота дренажного шланга.



(Правильно) с минимальным уклоном  $1/100$

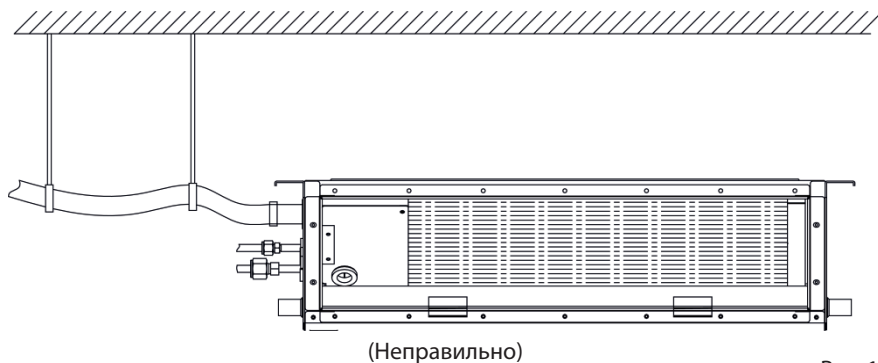


Рис. 14

- д. Вставить дренажный шланг в сливное отверстие и зафиксировать хомутами.
- е. Обернуть хомуты теплоизоляционным губчатым материалом в большом количестве.
- ж. Также необходимо изолировать сливное отверстие внутри помещения.

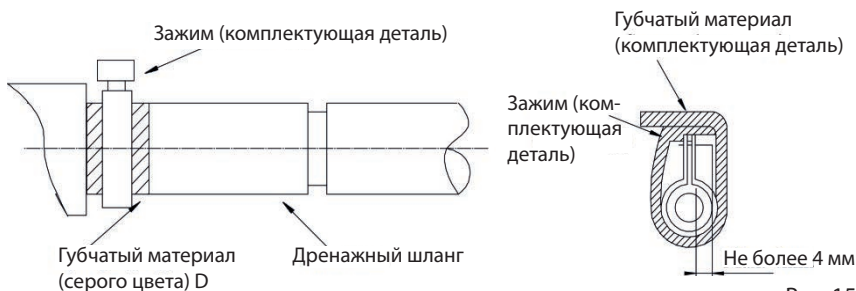


Рис. 15

### Инструкции по выполнению участка подъема

Высота монтажа участка подъема должна составлять менее 850 мм. Рекомендуется установить угол уклона на участке подъема  $1 \sim 2^\circ$  в направлении слива. Если участок подъема и блок образуют прямой угол, то высота участка подъема должна быть менее 800 мм.

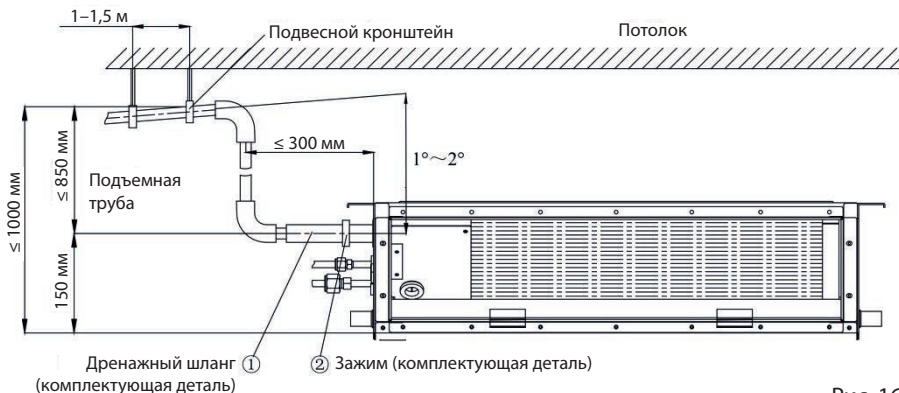


Рис. 16

## ПРИМЕЧАНИЯ

1. Высота уклона дренажного шланга должна находиться в пределах 75 мм, чтобы выпуск дренажного шланга не подвергался воздействию внешних сил.
2. Если несколько дренажных трубопроводов сведены вместе, при монтаже выполните следующие действия.



Параметры патрубка дренажной трубы должны соответствовать производительности блока



Рис. 17

## Тестирование дренажной системы

- а. После монтажа электрических соединений следует протестировать дренажную систему.
- б. В ходе тестирования проверьте, правильно ли проходит поток воды по трубопроводу, и внимательно осмотрите соединение на предмет протечки. Если данный блок установлен в новом здании, рекомендуется провести этот тест перед декоративной отделкой потолка.

## Трубопровод

- а. Установить развальцованный конец трубки на резьбу и завинтить резьбовое соединение от руки.
- б. Затем затянуть резьбу динамометрическим ключом с трещоткой (как показано на Рис. 18).

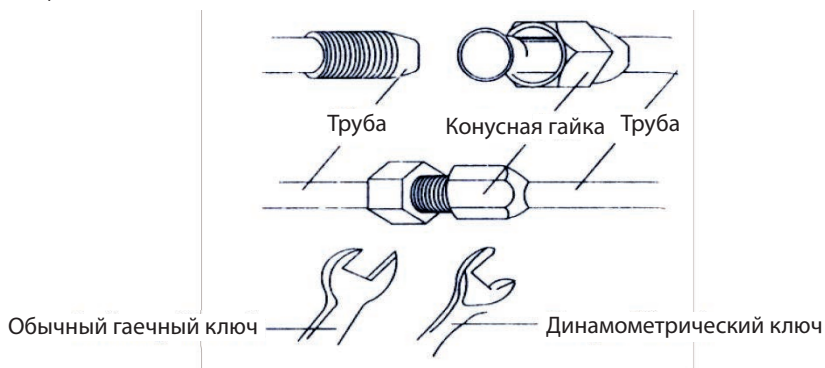


Рис. 18

Таблица 6. Моменты затяжки стяжных винтов

Диаметр трубопровода (мм)	Момент затяжки (Н·м)
Ø 6,35	15-30
Ø 9,52	35-40
Ø12	45-50
Ø15,9	60-65

- а. Радиус изгиба трубки не должен быть слишком малым, иначе трубка треснет. Для загиба трубки воспользуйтесь трубогибочной машиной.
- б. Оберните оголенный трубопровод хладагента и соединения губчатым материалом, затем зафиксируйте пластмассовой лентой.

### ВНИМАНИЕ!

1. При присоединении внутреннего блока к трубопроводу хладагента не вытягивайте с усилием соединения внутреннего блока. Это может привести к появлению трещин в капиллярной трубке или в другом трубопроводе, что повлечет утечку.
2. Труба хладагента должна опираться на кронштейны, вес трубы не должен быть приложен к блоку.

## Изоляция для трубопровода хладагента

- а. Для предотвращения образования конденсата и утечки трубопровод хладагента следует теплоизолировать с помощью теплоизоляционного материала и пластмассовой ленты.
- б. Соединения внутреннего блока необходимо обернуть изоляционным материалом. Газ не должен выделяться на соединениях внутреннего блока, как показано на Рис. 19.

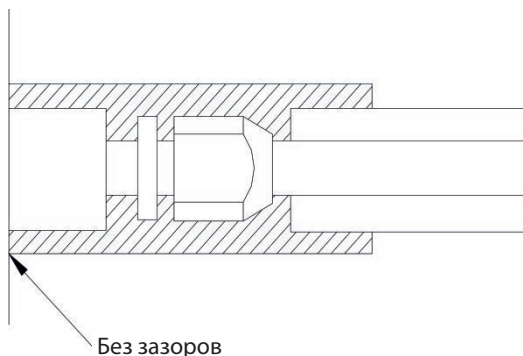


Рис. 19

### ВНИМАНИЕ!

После нанесения достаточной изоляции на трубопровод запрещается сгибать его под острым углом ( $< 90^\circ$ ); это приведет к образованию трещин или разрушению.

- в. Оборачивание трубопровода лентой.
  1. Оберните трубопровод хладагента и электрическую проводку лентой и отделите их от дренажного трубопровода для предотвращения переполнения водным конденсатом.
  2. Оберните трубопровод от нижней части внутреннего блока до верхнего конца трубопровода, где он входит в стену. Следующий виток ленты должен наловину перекрывать предыдущий.
  3. Зафиксируйте изолированный трубопровод хомутами на стене.

### ВНИМАНИЕ!

1. Не оборачивайте трубопровод хладагента слишком туго, это приведет к снижению эффективности теплоизоляции. Кроме того, дренажный шланг следует прокладывать отдельно от трубопровода
2. Для предотвращения проникновения в помещение ветра и дождя, после окончания монтажа уплотните отверстие в стене герметиком.

## Соединения проводов и клеммных колодок

- а. Проводка, выполняемая одножильным проводом
  1. Зачистите слой изоляции на конце провода примерно на 25 мм клещами для снятия изоляции.
  2. Ослабьте винт на клеммной колодке блока кондиционера.
  3. Согните плоскогубцами конец провода в круг по размеру винта.
  4. Проденьте винт в круг из провода, затем ввинтите его в клеммную колодку.
- б. Проводка, выполняемая многожильным кабелем
  1. Зачистите слой изоляции на конце провода примерно на 10 мм клещами для снятия изоляции.
  2. Ослабьте винт на клеммной колодке блока кондиционера.
  3. С помощью обжимных клещей закрепите наконечник, соответствующий размеру винта, на конце многожильного кабеля.
  4. Проденьте винт в этот наконечник на многожильном кабеле, затем ввинтите этот винт в клеммную колодку.

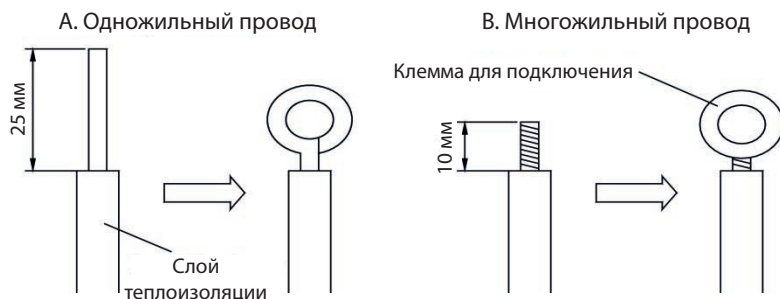


Рис. 20

### ОСТОРОЖНО!

1. Если шнур питания или сигнальная линия повреждены, их необходимо заменить на указанные.
2. Перед подключением проводки проверьте напряжение, указанное на паспортной табличке, затем выполните подключение в соответствии со схемой подключений.
3. Для кондиционера необходимо использовать специальный шнур питания, а на случай перегрузки необходимо установить устройство защитного отключения и воздушный выключатель.
4. Блок кондиционера необходимо заземлить, чтобы предотвратить опасности в случае повреждения изоляции.
5. При монтаже электрической схемы необходимо использовать клеммный наконечник или одножильный провод; прямое соединение многожильным кабелем с клеммной колодкой может вызвать возгорание.
6. Вся электропроводка должна быть выполнена строго в соответствии со схемой подключения; неправильная проводка может привести к аномальной работе или повреждению блока.
7. Электрические провода не должны касаться трубопровода хладагента, компрессора, вентилятора или других движущихся частей.
8. Не изменяйте проводку во внутреннем блоке произвольным образом; в противном случае производитель не несет ответственности за повреждение или аномальную работу блока.

## Подключение шнура питания (однофазный)

### ВНИМАНИЕ!

Каждый внутренний блок должен быть запитан от источника питания с одинаковыми параметрами.

1. Снимите крышку клеммной колодки внутреннего блока.
2. Пропустите шнур питания в резиновое кольцо.
3. Проведите проводку (коммутационную) через отверстие для трубопроводов в раме и из нижней части устройства вверх, затем подключите коричневый провод к клеммной колодке «3», черный провод (коммутационный провод) - к клеммной колодке «2», синий провод - к клеммной колодке «N(1)»; провод заземления подсоедините к винтовой клемме на клеммной коробке. Зафиксируйте провода скобами, которые находятся в корпусе.
4. Надежно зафиксируйте шнур питания обвязочной проволокой.

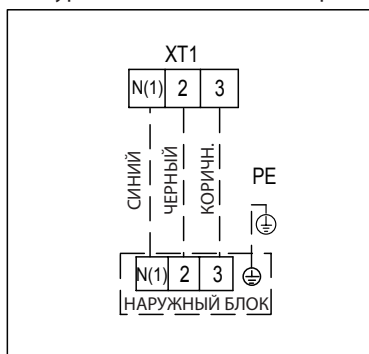


Рис. 21

## Подключение сигнальной линии проводного пульта управления

1. Снимите крышку клеммной колодки внутреннего блока.
2. Пропустите провод сигнальной линии в резиновое кольцо.
3. Вставьте провод сигнальной линии в 4-контактное гнездо на печатной плате внутреннего блока.
4. Зафиксируйте провод сигнальной линии обвязочной проволокой.

## Монтаж электропроводки

Таблица 7

Внутренний блок		Кабель питания	Рабочий ток (А)	Потребляемая мощность (Вт)		Рекомендуемый шнур питания (площадь поперечного сечения * число жил)
Тип	Модель		Электродв. вентилятора внутр. блока	Охлаждение	Нагрев	
Охлаждение и нагрев	09K	220-240 В, 50 Гц	0,406	75	75	1,0×4
	12K	220-240 В, 50 Гц	0,348	65	65	1,0×4
	18K	220-240 В, 50 Гц	0,428	80	80	1,0×4
	21K	220-240 В, 50 Гц	0,588	110	110	1,0×4
	24K	220-240 В, 50 Гц	0,588	110	110	1,0×4

### ПРИМЕЧАНИЯ

Приведенные выше данные по поперечному сечению относятся к шнуру питания максимальной длиной 15 метров. Для более длинного шнура площадь сечения должна быть увеличена, чтобы избежать его перегорания из-за перегрузки по току.

## 4. НОМИНАЛЬНЫЕ РАБОЧИЕ ПАРАМЕТРЫ

Таблица 8 Диапазон рабочих температур

	Условия в помещении		Условия вне помещения	
	Темп. по сухому термометру, °С	Темп. по влажному термометру, °С	Темп. по сухому термометру, °С	Темп. по влажному термометру, °С
Номинальный режим охлаждения	27	19	35	24
Макс. охлаждение	32	23	48	26
Мин. охлаждение	21	15	18	—
Номинальный режим нагрева	20	15	7	6
Макс. нагрев	27	—	24	18
Мин. нагрев	20	15	-15	-16



## 5. АНАЛИЗ ОШИБОК

Если блок работает аномально, проверьте следующие позиции, прежде чем связываться со специалистом по обслуживанию.

Таблица 9

Ошибки	Возможные причины
Отказ при запуске	Отсутствует напряжение питания. Выключатель размыкается из-за утечки тока. Напряжение слишком низкое.
Блок останавливается вскоре после запуска	Заблокировано воздухозаборное или воздуховыпускное отверстие внутреннего/наружного блока.
Низкая эффективность охлаждения	Сетка воздушного фильтра слишком загрязнена или забита. В помещении находится слишком много людей или источников тепла. Открыто окно или дверь. Впускное/выпускное воздушное отверстие заблокировано препятствием. Уставка температуры слишком высокая.
Низкая эффективность нагрева	Сетка воздушного фильтра слишком загрязнена или забита. Дверь или окно закрыты неплотно. Уставка температуры слишком низкая.
Пульт управления не функционирует	Если пульт ДУ выходит из строя, даже если батарейки были заменены, откройте его заднюю крышку и нажмите кнопку "ACL", чтобы вернуть его в штатное состояние. Находится ли пульт ДУ в пределах приема сигнала? Не заблокирован ли сигнал пульта ДУ препятствиями? Для блока канального типа: попробуйте управлять пультом ДУ, направив его на проводной пульт управления. Проверьте, достаточно ли напряжение батареек проводного пульта управления; при необходимости замените батарейки.

### ПРИМЕЧАНИЕ:

1. Если после описанной выше проверки и принятых мер кондиционер по-прежнему работает аномально, обратитесь к специалисту по обслуживанию в уполномоченном местном сервисном центре.
2. Если подключен пульт проводного управления, дисплей внутреннего блока не функционирует и блок не принимает команды от пульта ДУ. Это нормальное явление.

## 6. ТЕХНИЧЕСКОЕ ОБСЛУЖИВАНИЕ

### ВНИМАНИЕ!

Прежде чем приступить к чистке блока кондиционера, выполните следующие инструкции.

1. Отсоедините источник питания, прежде чем касаться любых подключенных деталей.
2. Блок можно чистить только когда он выключен, и источник питания отсоединен; в противном случае это может привести к поражению электрическим током или травме.
3. Не мойте блок водой, это может привести к поражению электрическим током.
4. Выполняя очистку, нужно стоять на устойчивой платформе.

### Плановое техническое обслуживание

- а. Как очистить фильтр
  1. Разбирайте воздушный фильтр только для чистки; в противном случае это может вызвать ошибку.
  2. Если блок кондиционера используется в сильно запыленной атмосфере, воздушный фильтр следует чистить чаще (обычно один раз в две недели).
- б. Обслуживание перед сезонной эксплуатацией
  1. Проверить, не заблокировано ли воздухозаборное или воздуховыпускное отверстие внутреннего/наружного блока.
  2. Проверить состояние линии заземления.
  3. Проверить состояние электропроводки.
  4. Проверить, мигает ли световой индикатор проводного пульта управления после его включения.

### ПРИМЕЧАНИЕ

Если наблюдаются какие-либо аномальные явления, обратитесь в отдел послепродажного обслуживания.

- в. Техническое обслуживание после сезона эксплуатации
  1. Дайте блоку кондиционера поработать полдня в режиме вентилятора, чтобы высушить внутренние детали блока.
  2. Если блок не будет использоваться в течение длительного времени, отсоедините источник питания для экономии энергии. При этом световой индикатор питания на проводном пульте управления погаснет.

## 7. БЕЗОПАСНОЕ ОБРАЩЕНИЕ С ОГНЕОПАСНЫМ ХЛАДАГЕНТОМ

### Требования к квалификации работников, выполняющих монтаж и обслуживание

- Все работы с контуром хладагента должны выполняться лицами, имеющими действительный сертификат, выданный уполномоченным органом, а также признаваемую данной отраслью необходимую квалификацию для работы с холодильными системами. Дополнительные специалисты, привлеченные к обслуживанию и ремонту устройства, должны работать под присмотром человека, имеющего необходимую квалификацию для обращения с огнеопасным хладагентом.
- Ремонт устройства должен выполняться только рекомендованными производителем оборудования методами.

### Указания по монтажу

- Запрещается использовать кондиционер в помещениях с открытым пламенем (например, с источниками огня, работающими на угольном газе приборами, включенными нагревателями).
- Не допускается сверление или прожигание соединительных труб.
- Воздушный кондиционер устанавливается в помещении, площадь которого больше минимально допустимого значения. Минимально допустимые значения площади можно найти на заводской табличке устройства или в таблице «а» ниже.
- По окончании монтажа проводится проверка герметичности.

Таблица «а» - Минимальная площадь помещения (м<sup>2</sup>)

Минимальная площадь помещения (м <sup>2</sup> )	Объем заправки (кг)	<1,2	1,3	1,4	1,5	1,6	1,7	1,8	1,9	2	2,1	2,2	2,3	2,4	2,5
	Напольное размещение	/	14,5	16,8	19,3	22	24,8	27,8	31	34,3	37,8	41,5	45,4	49,4	53,6
	Оконное размещение	/	5,2	6,1	7	7,9	8,9	10	11,2	12,4	13,6	15	16,3	17,8	19,3
	Настенное размещение	/	1,6	1,9	2,1	2,4	2,8	3,1	3,4	3,8	4,2	4,6	5	5,5	6
	Подпотолочное размещение	/	1,1	1,3	1,4	1,6	1,8	2,1	2,3	2,6	2,8	3,1	3,4	3,7	4

### Указания по обслуживанию

- Убедитесь, что площадь помещения или рабочей зоны соответствует требованиям, указанным на заводской табличке.  
Выполнение работ допускается только при соблюдении требований, указанных на заводской табличке.
- Убедитесь, что рабочая зона хорошо проветривается.  
В процессе работы должна обеспечиваться непрерывная вентиляция.
- Проверьте рабочую зону на наличие источников огня (в т. ч. потенциальных).  
В рабочей зоне не допускается присутствие открытого пламени; также следует повесить табличку «Не курить!».

- Проверьте состояние маркировки устройства.  
Замените нечитаемые или поврежденные предупреждающие надписи.

### **Пайка**

- При необходимости обрезки или пайки труб конура хладагента в процессе обслуживания, выполните указанные ниже действия:
  - а. Отключите агрегат и перекройте подачу электроэнергии
  - б. Удалите хладагент
  - в. Выполните вакуумирование
  - г. Проведите очистку при помощи газообразного N<sub>2</sub>
  - д. Выполните обрезку или пайку
  - е. Вернитесь на точку обслуживания для пайки
- Хладагент должен быть собран в специальный накопительный резервуар.
- Убедитесь, что выход вакуумного насоса находится в хорошо вентилируемом месте и рядом с ним отсутствуют источники огня.

### **Заправьте хладагент**

- Используйте заправочные станции, приспособленные к работе с R32. Хладагент одного типа не должен загрязнять хладагент другого типа.
- При заправке баллон хладагента должен находиться в вертикальном положении.
- После того, как система была (или не была) заправлена, наклейте соответствующую метку.
- Не заправляйте излишнее количество хладагента.
- Когда система заправлена, перед пробным запуском выполните проверку герметичности; проверку герметичности также необходимо выполнять после удаления хладагента.

### **Техника безопасности при транспортировке и хранении**

- Пожалуйста, используйте детектор горючих газов перед тем, как выгрузить и открыть контейнер.
- Не курите и не зажигайте огонь.
- Соблюдайте местные нормы и правила.

## 8. ТЕХНИЧЕСКИЕ ХАРАКТЕРИСТИКИ

Внутренний блок канального типа			DA25AMMS1R	DA35AMMS1R
Производительность	кВт	Охлаждение	2.5	3.5
		Нагрев	2.8	3.9
Электропитание	В, Гц, Ф	Однофазное	220 ~240, 50, 1	220 ~240, 50, 1
Расход воздуха (макс./сред./мин.)	м³/ч		570/450/350/280	620/550/400/300
Уровень шума (выс./сред./низ.)	дБА		41/37/34/31	42/39/35/32
Габариты (ШхВхГ)	мм		700×200×615	700×200×615
Вес	кг		21	22
Трубопровод хладагента (R410A)	мм	Диаметр для жидкости	6.4	6.4
		Диаметр для газа	69.5	9.5
Пульт управления	проводной	в комплекте	DC25W	DC25W

Внутренний блок канального типа			DA50AMMS1R	DA60AMMS1R	DA70AMMS1R
Производительность	кВт	Охлаждение	5.0	6.0	7.1
		Нагрев	5.5	6.6	8.0
Электропитание	В, Гц, Ф	Однофазное	220 ~240, 50, 1	220 ~240, 50, 1	220 ~240, 50, 1
Расход воздуха (макс./сред./мин.)	м³/ч		840/700/600/500	1120/1000/750/550	1120/1000/750/550
Уровень шума (выс./сред./низ.)	дБА		45/41/36/33	48/42/37/34	48/42/37/34
Габариты (ШхВхГ)	мм		900×200×615	1100×200×615	1100×200×615
Вес	кг		26	30	30
Трубопровод хладагента (R410A)	мм	Диаметр для жидкости	6.4	9.5	9.5
		Диаметр для газа	12.7	15.9	15.9
Пульт управления	проводной	в комплекте	DC25W	DC25W	DC25W

## 9. КЛАССЫ ЭНЕРГОЭФФЕКТИВНОСТИ

Классификация энергоэффективности составляет часть Европейского проекта по обнаружению климатических изменений, согласно которому эффективность энергопользования должна быть направлена на уменьшение выбросов CO<sub>2</sub>. Европейская Комиссия установила, что более точная осведомленность позволит пользователям покупать наиболее экологически рентабельные предметы в соответствии с их потребностями.

На табличке предоставлена информация о потреблении энергии кондиционера. Блоки с охлаждающей способностью до 12 кВт классифицируются по потреблению энергии на категории от 'A' до 'G', которым соответствует определенный цветовой код. Блоки с самым низким энергопотреблением категории 'A' обозначены темно-зеленой стрелкой, а с самым высоким энергопотреблением категории 'G' - красной. Таким образом, пользователи могут сравнить эффективность эквивалентных машин других производителей.

### ОБОЗНАЧЕНО ГОДОВОЕ ПОТРЕБЛЕНИЕ ЭНЕРГИИ

Указано приблизительное годовое потребление энергии на основании стандартной бытовой модели. Годовое потребление можно рассчитать, умножив значение общей входной мощности на среднее количество часов работы в год, принятое за 500, в режиме охлаждения при полной нагрузке. Стоимость годового потребления энергии подсчитывается, умножая это значение на тариф на электроэнергию пользователя.

### ОТДАЧА ОХЛАЖДЕНИЯ

Охлаждающая способность блока в кВт в режиме охлаждения при полной нагрузке. Пользователь должен выбрать блок с номинальной производительностью, соответствующей его требованиям охлаждения/нагрева. Крупногабаритные блоки могут увеличить количество циклов вкл/выкл, сокращая тем самым срок службы, в то время как малогабаритные блоки не могут обеспечить соответствующего уровня охлаждения или нагрева. Значения отдачи можно приобрести у производителя или местного дилера.

### КОЭФФИЦИЕНТ ЭНЕРГОЭФФЕКТИВНОСТИ (EER)

Это охлаждающая производительность блока, делимая на общую потребляемую электрическую мощность - чем выше значение EER, тем лучше эффективность энергоиспользования.

### ТИП

Указывает, в каком режиме может работать блок: только охлаждение или охлаждение/нагрев. В режиме охлаждения указывается тип охлаждения блока: водный или воздушный.

### ТЕПЛОПРОИЗВОДИТЕЛЬНОСТЬ

Теплоотдача блока в кВт в режиме нагрева при полной нагрузке.

Энергопоказатели		Кондиционер
Производитель	°DAICHI	
Наружный блок	DA20SWAR1S	
Внутренний блок	DF20SAR1	
Более эффективно		
A		
B		
C		
D		
E		
F		
G	Менее эффективно	
Ежегодный расход электроэнергии (кВт) в режиме охлаждения (обязательное потребление энергии от режима установления устройства в климатических условиях)	345	
Холодопроизводительность кВт	2,20	
Коэффициент энергетической эффективности (Полная мощность охлаждения, теплоты)	3,21	
Тип	Только охлаждение — Охлаждение + Нагрев — ← Воздушное охлаждение — ← Водяное охлаждение —	
Теплопроизводительность кВт	2,30	
Класс энергетической эффективности (А - выше, G - ниже)	A B C D E F G	
Уровень звуковой мощности (внутренний/наружный блок)	дБА 39 / 58	

## 10. ДОПОЛНИТЕЛЬНЫЕ СВЕДЕНИЯ

**Данная продукция производится на заводе:**

■ GREE ELECTRIC APPLIANCES, INC. OF ZHUHAI

W.Jinji Rd, Qianshan Zhuhai 519070, Guangdong, China.

**Страна производитель и дата производства кондиционера указана на его маркировочном шильдике или рядом с ним.**

**Срок службы:**

Установленный производителем в порядке п.2 ст.5 Федерального Закона РФ «О защите прав потребителей» срок службы для данного изделия равен 10 лет с даты производства при условии, что изделие используется в строгом соответствии с настоящей инструкцией по эксплуатации и применимыми техническими стандартами»

**Особые правила реализации не предусмотрены.**

**Условия транспортировки и хранения:**

Кондиционеры должны транспортироваться и храниться в упакованном виде.

Кондиционеры должны транспортироваться любым видом крытого транспорта в соответствии с правилами перевозки грузов, действующими на данном виде транспорта. Не допускается к отгрузке и перевозке кондиционер, получивший повреждение в процессе предварительного хранения и транспортирования, при нарушении жесткости конструкции.

Состояние изделия и условия производства исключают его изменения и повреждения при правильной транспортировке. Природные стихийные бедствия на данное условие не распространяются, гарантия при повреждении от природных бедствий не распространяется (например – в результате наводнения).

Кондиционеры должны храниться на стеллажах или на полу на деревянных поддонах (штабелирование) в соответствии с манипуляционными знаками на упаковке.

Срок хранения не ограничен, но не может превышать срок службы кондиционера.

**ВАЖНО!** Не допускайте попадания влаги на упаковку! Не ставьте грузы на упаковку!

При складировании следите за ориентацией упаковок, указанной стрелками!

**Утилизация отходов**

Ваше изделие и элементы питания помечены этим символом. Этот символ означает, что электрические и электронные изделия, а также батарейки, не следует смешивать с несортированным бытовым мусором.



На батарейках под указанным символом иногда отпечатан химический знак, который означает, что в батарейках содержится тяжелый металл выше определенной концентрации.

Встречающиеся химические знаки:

Pb: свинец (>0,004%)

Не пытайтесь демонтировать систему самостоятельно: демонтаж изделия, удаление холодильного агента, масла и других частей должны проводиться квалифицированным специалистом в соответствии с местным и общегосударственным законодательством.

Агрегаты и отработанные батарейки необходимо сдавать на специальную перерабатывающую станцию для утилизации, переработки и вторичного использования.

Обеспечивая надлежащую утилизацию, вы способствуете предотвращению отрицательных последствий для окружающей среды и здоровья людей.

За более подробной информацией обращайтесь к монтажнику или в местные компетентные органы.

Оборудование, к которому относится настоящая инструкция, при условии его эксплуатации согласно данной инструкции, соответствует следующим техническим регламентам: Технический регламент Таможенного союза ТР ТС 004/2011 «О безопасности низковольтного оборудования», Технический регламент Таможенного Союза ТР ТС 020/2011 «Электромагнитная совместимость технических средств»

**Импортер / Организация, уполномоченная изготовителем на принятие и удовлетворение требований потребителей на территории РФ: ООО «ДАИЧИ», 125130, РФ, г. Москва, Старопетровский проезд, д.11, корп.1, этаж 3, офис 20.**

**Единая справочная служба: 8 800 200-00-05.**

**E-mail: warranty@daichi.ru.**

**Список сервисных центров доступен по ссылке: [www.daichi.ru/service/](http://www.daichi.ru/service/)**



# 11. ГАРАНТИЯ

Настоящие гарантийные обязательства представляют собой гарантию Продавца на Оборудование, указанное в приложении к гарантийному талону и приобретенное Покупателем у Продавца (в дальнейшем — Оборудование). Гарантия предоставляется сроком на 3 года со дня продажи Оборудования и распространяется на материальные дефекты, возникшие по вине производителя. Данный документ не ущемляет определенные законом права потребителей, но дополняет и уточняет оговоренные законом обязательства обеих сторон.

Гарантийное обслуживание приобретенного вами оборудования осуществляется через Продавца оборудования, уполномоченные импортёром/Продавцом, специализированные сервисные центры (далее по тексту – «Сервисный центр»), или специализированную монтажную организацию, проводившую установку оборудования.

По всем вопросам, связанным с техническим обслуживанием оборудования, обращайтесь к Продавцу Оборудования, специализированную монтажную организацию или в Сервисный центр.

В заполненный гарантийный талон запрещается вносить какие-либо изменения, стирать или переписывать указанные в нём данные. Гарантийный талон должен содержать: дату продажи, наименование, модель и тип оборудования, серийный номер, подпись уполномоченного лица Продавца и печать Продавца.

При отсутствии печати Продавца и даты продажи в гарантийном талоне либо его неправильном заполнении, подтверждением гарантии служит кассовый чек с указанием даты продажи, номенклатуры оборудования или приложенный к нему товарный чек, или товарная накладная.

Гарантия на оборудование предоставляется только при условии установки (монтажа), подключения, запуска оборудования уполномоченной импортером и/или Продавцом организацией.

Продавец, уполномоченная импортером организация, импортер и изготовитель не несут ответственности за недостатки оборудования, возникшие из-за его неправильной установки (монтажа), подключения, запуска оборудования.

Условия данной гарантии не дают право на возмещение или покрытие ущерба в результате внесения любых изменений в конструкцию оборудования.

Настоящая гарантия распространяется на производственные или конструктивные дефекты оборудования. Диагностика, ремонт и замена деталей изделия проводится на территории Сервисного центра или непосредственно на месте монтажа оборудования Покупателя (силами Продавца). Гарантийный ремонт оборудования выполняется в срок не более 45 (Сорока пяти) дней с даты подачи претензии покупателем. Если в этот срок устранить неисправности нет возможности, стороны могут согласовать более длительные сроки устранения неисправности. Гарантийный срок на комплектующие изделия, детали которых могут быть сняты с оборудования без применения инструментов, составляет 90(девяносто) дней. Гарантийный срок на новые комплектующие, установленные на оборудование при проведении гарантийного ремонта, составляет 3 (Три) месяца со дня выдачи отремонтированного по гарантии оборудования Покупателю, либо продажи последнему этих комплектующих.

Гарантийные обязательства Продавца оборудования не распространяются на периодическое сервисное обслуживание оборудования (чистка, замена фильтров или устройств, выполняющих функции фильтров), аксессуары, входящие в комплект поставки оборудования.

**Отказ в гарантийном обслуживании со стороны Продавца возможен в следующих случаях:**

- При несоблюдении Покупателем требований инструкции по эксплуатации и монтажу оборудования, инструкции по техническому обслуживанию оборудования;
- При внесении в конструкцию или комплектацию оборудования любых изменений с целью изменения параметров и расширения функций, не заявленных в инструкции по эксплуатации оборудования;
- При попытке модифицирования аппаратно-программной части оборудования;
- При потере работоспособности оборудования, возникшей вследствие неправильной установки (монтажа) оборудования;
- При потере работоспособности оборудования, возникшей в связи с эксплуатацией оборудования с не устраненными дефектами;
- При потере работоспособности оборудования, возникшей вследствие сервисного обслуживания, произведенного не Сервисным центром;
- При внешнем повреждении оборудования;
- При повреждении оборудования в результате аварий либо механических, термических повреждений, произошедших не в результате технических неисправностей оборудования;
- При повреждении оборудования, вызванного попаданием во внутренние рабочие объемы оборудования посторонних предметов и жидкостей;
- При повреждении гарантийных номеров, заводских табличек, QR кодов Оборудования.

Подпись Покупателя: \_\_\_\_\_ Дата: \_\_\_\_\_

# ГАРАНТИЙНЫЙ ТАЛОН

Кондиционер	Модель внутреннего блока	Модель наружного блока
SN - внутреннего блока		SN - наружного блока
Покупатель	Фио	
Подпись покупателя		
Продавец		Дата продажи
Полное название компании		
Почтовый адрес продавца		Подпись продавца
Код города и контактный телефон	М.П.	

Ваша гарантия поддерживается организацией-продавцом.



В случае затруднения контакта с продавцом воспользуйтесь бесплатным телефонным номером Единой службы поддержки клиентов

**8-800-200-00-05**

Установщик		Дата установки
Полное название компании		
Почтовый адрес установщика		Подпись установщика
Код города и контактный телефон	М.П.	



Инструкция на  
других языках

**°DAICHI**



66139902767